

## EGOSIGN 1



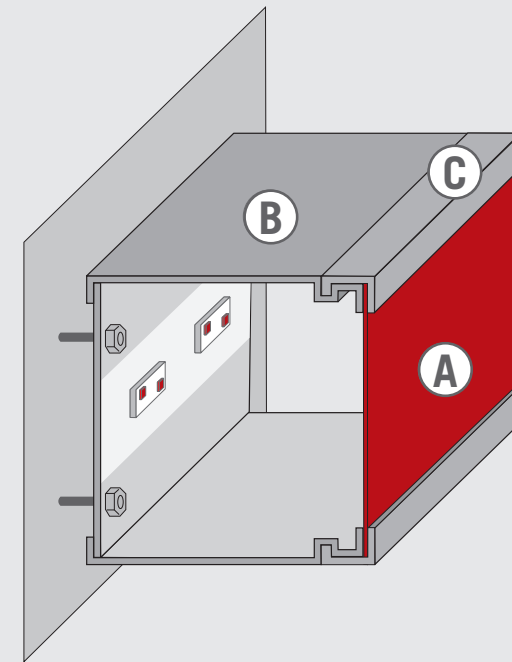
### Ausführung

Transparent, nach vorne leuchtend

### Ausleuchtung

LED oder Neon

## Querschnitt



### Aufbau

- Ⓐ Transluzente Frontseite aus farbigem oder weißem Acrylglas, wahlweise mit Folie beschriftet
- Ⓑ Korpus bestehend aus Aluminium und nach RAL-Farbe lackiert
- Ⓒ Umlaufender Aluwinkelrahmen nach RAL-Farbe lackiert

## EGOSIGN 2



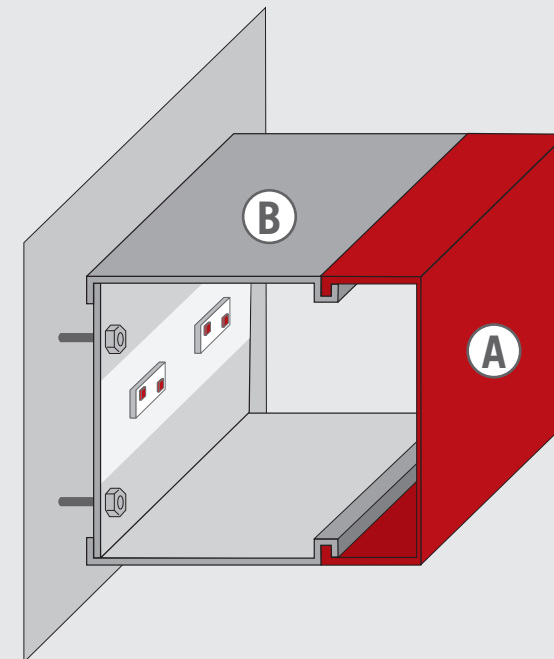
### Ausführung

Transparent Haube, nach vorne leuchtend

### Ausleuchtung

LED oder Neon

## Querschnitt



### Aufbau

- Ⓐ Transluzente Frontseite aus farbigem oder weißem Acrylglas, wahlweise mit Folie beschriftet
- Ⓑ Korpus bestehend aus Aluminium und nach RAL-Farbe lackiert

## EGOSIGN 3



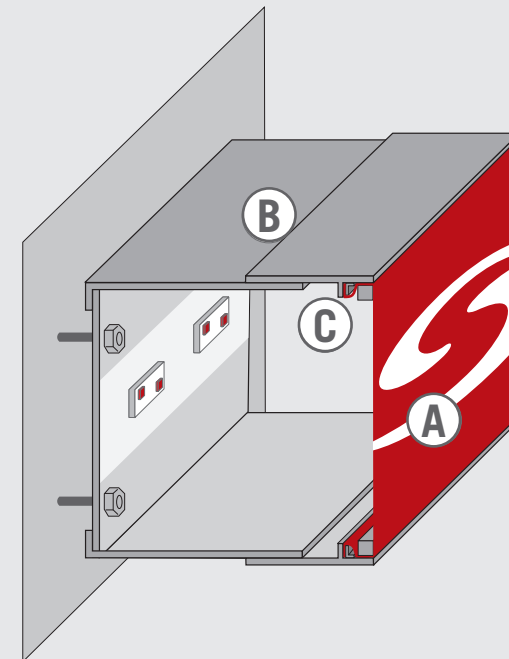
### Ausführung

Spanntuchtransparent, nach vorne leuchtend

### Ausleuchtung

LED oder Neon

## Querschnitt



### Aufbau

- Ⓐ Mit transluzenter Frontseite aus Backlitespanntuch mit UV-beständigem Digitaldruck bedruckt
- Ⓑ Korpus bestehend aus Aluminium und nach RAL-Farbe lackiert
- Ⓒ Spannprofile zur Befestigung der Vinylfolie

## EGOSIGN 4



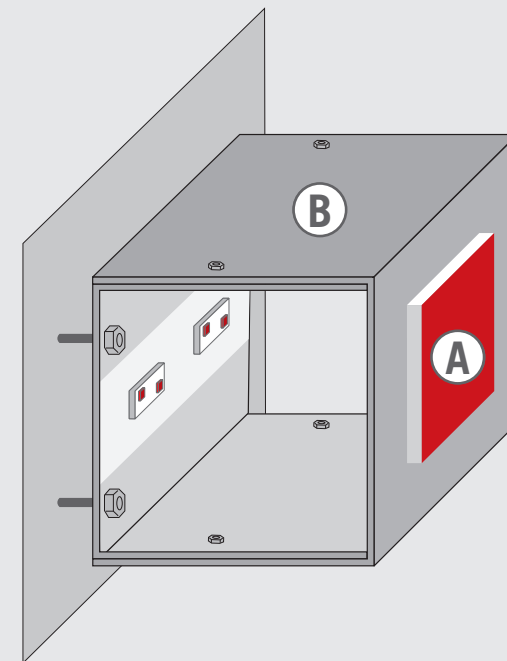
### Ausführung

Transparent, nach vorne und zur Seite leuchtend

### Ausleuchtung

LED oder Neon

## Querschnitt



### Aufbau

- Ⓐ 3D durchgesteckte transluzente Frontseite aus farbigem oder weißem bzw. klarem Acrylglas, wahlweise mit Folie beschriftet
- Ⓑ Korpus bestehend aus Aluminium und nach RAL-Farbe lackiert

## EGOSIGN 5



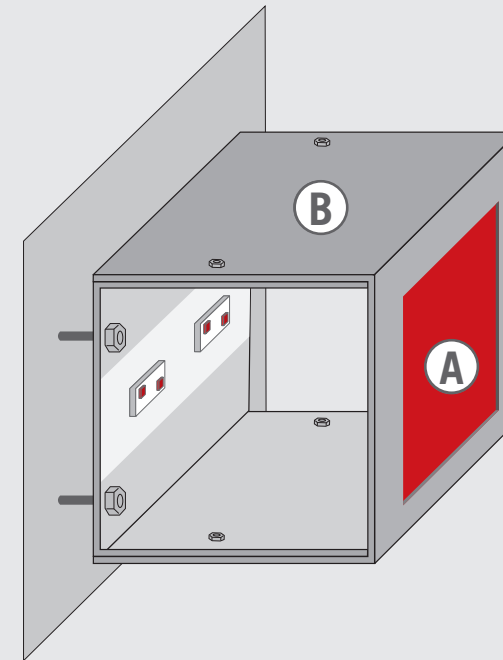
### Ausführung

Transparent, nach vorne leuchtend

### Ausleuchtung

LED oder Neon

## Querschnitt



### Aufbau

- Ⓐ hinterlegte trasluzente Acrylglasplatte aus farbigem oder weißem Acrylglas, wahlweise mit Folie beschriftet
- Ⓑ Korpus bestehend aus Aluminium und nach RAL-Farbe lackiert