

EGOLIGHT 1



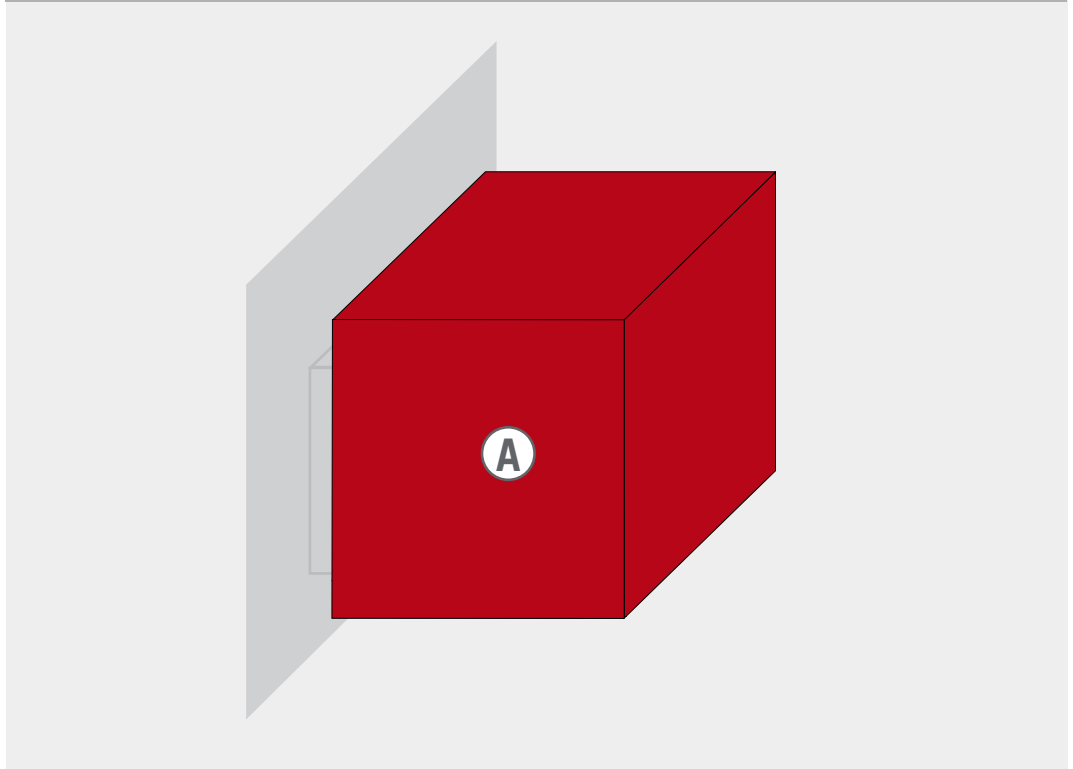
Ausführung

Vollmaterial, ohne Beleuchtung

Ausleuchtung

unbeleuchtet

Querschnitt



Aufbau

Ⓐ Ausgefrästes Vollmaterial aus Kunststoff oder Acrylglas nach RAL lackiert, Stärke bis 20mm

EGOLIGHT 1-1



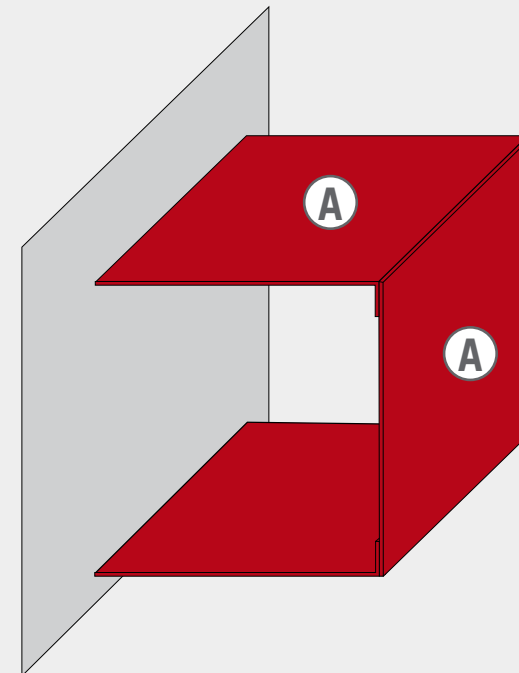
Ausführung

Reliefbuchstabe, ohne Beleuchtung

Ausleuchtung

unbeleuchtet

Querschnitt



Aufbau:

Ⓐ Front und Seiten aus Aluminium nach RAL-Farbe lackiert

EGOLIGHT 2



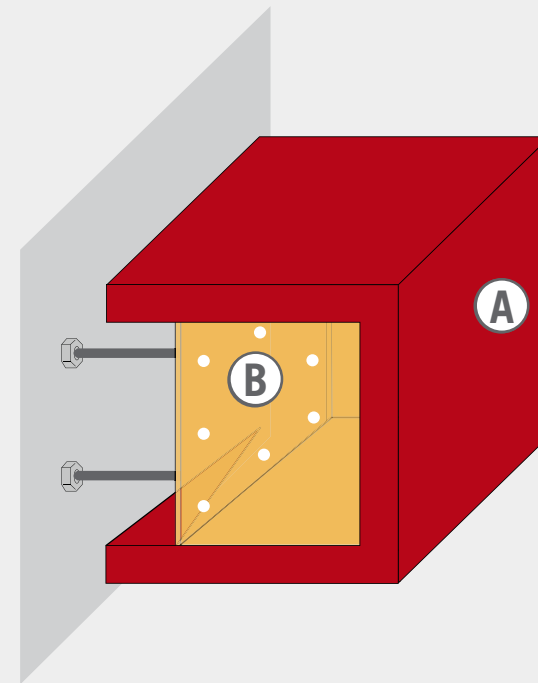
Ausführung

Vollmaterial, nach hinten strahlend

Ausleuchtung

LED

Querschnitt



Aufbau

- Ⓐ Korpus aus ausgefrästem Kunststoff
- Ⓑ Wasserfest vergossenen LED
 - Zargentiefe ca. 25 mm
 - Bis 500 mm Versalhöhe

EGOLIGHT 3



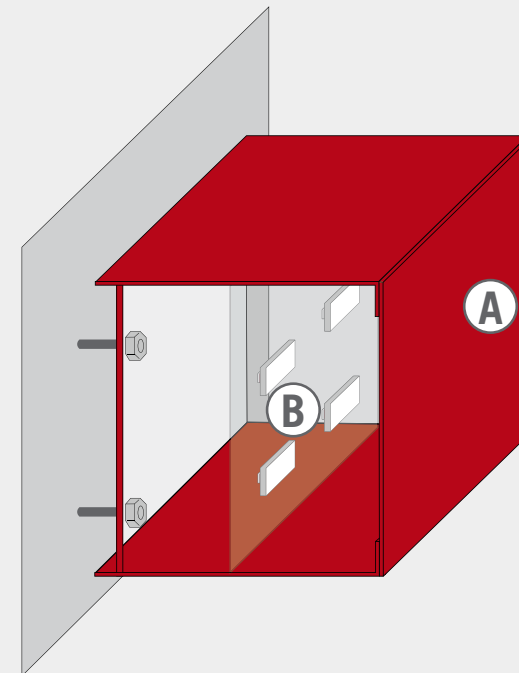
Ausführung

Vollrelief-Buchstabe, nach hinten strahlend

Ausleuchtung

LED oder Neon

Querschnitt



Aufbau

Ⓐ Korpus bestehend aus Aluminium und nach RAL-Farbe lackiert

Ⓑ Indirekte Beleuchtung nach hinten zur Wand strahlend

EGOLIGHT 4



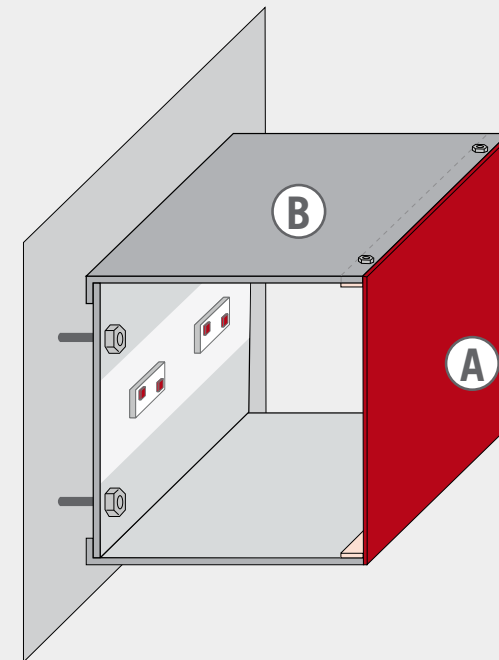
Ausführung

Vollrelief-Buchstabe, nach vorne leuchtend

Ausleuchtung

LED oder Neon

Querschnitt



Aufbau

- Ⓐ Transluzente Frontseite aus farbigem oder weißem Acrylglas, wahlweise mit Folie beschriftet
- Ⓑ Korpus bestehend aus Aluminium und nach RAL-Farbe lackiert

EGOLIGHT 4 Alurahmen



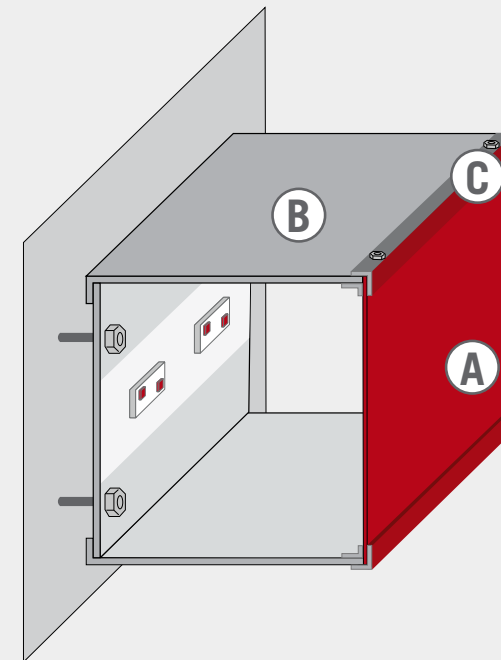
Ausführung

Vollrelief-Buchstabe, nach vorne leuchtend

Ausleuchtung

LED oder Neon

Querschnitt



Aufbau

- Ⓐ Transluzente Frontseite aus farbigem oder weißem Acrylglas, wahlweise mit Folie beschriftet
- Ⓑ Korpus bestehend aus Aluminium und nach RAL-Farbe lackiert
- Ⓒ Frontseite mittels Aluminiumrahmen an Rahmen befestigt

EGOLIGHT 4 Umleimer



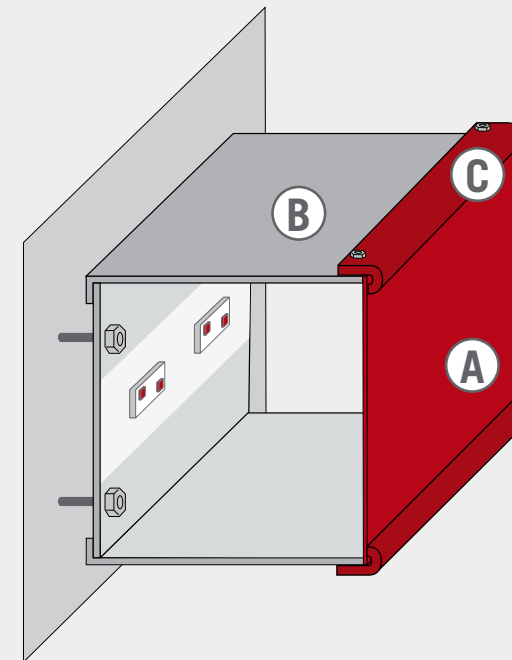
Ausführung

Vollrelief-Buchstabe, nach vorne leuchtend

Ausleuchtung

LED oder Neon

Querschnitt



Aufbau

- Ⓐ Transluzente Frontseite aus farbigem oder weißem Acrylglas, wahlweise mit Folie beschriftet
- Ⓑ Korpus bestehend aus Aluminium und nach RAL-Farbe lackiert
- Ⓒ Frontseite mittels Kunststoffumleimer an Rahmen befestigt

EGOLIGHT 5



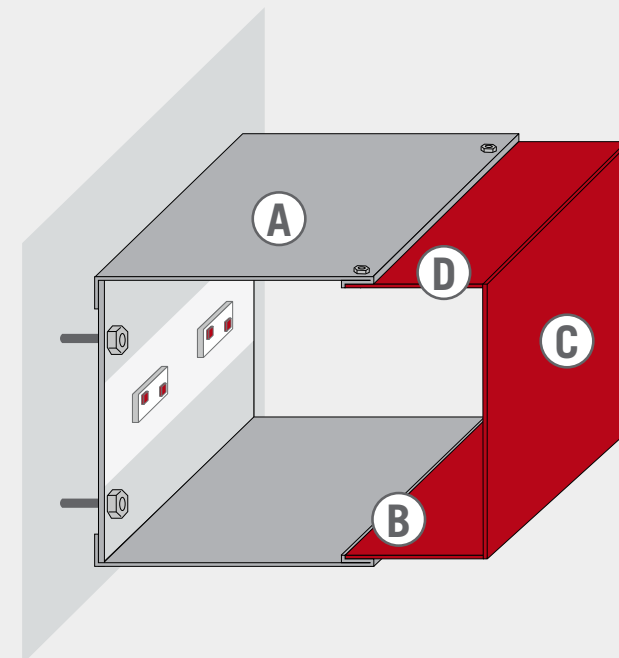
Ausführung

Vollrelief-Buchstabe, nach vorne und teilweise seitlich leuchtend

Ausleuchtung

LED oder Neon

Querschnitt



Aufbau

- Ⓐ Korpus bestehend aus Aluminium und nach RAL-Farbe lackiert
- Ⓑ Eingesetztes, kantiges verklebtes Acrylglasoberteil
- Ⓒ Spiegel/Front leuchtet vollflächig
- Ⓓ Zargen/Seiten zu einem Drittel beleuchtet

EGOLIGHT 6



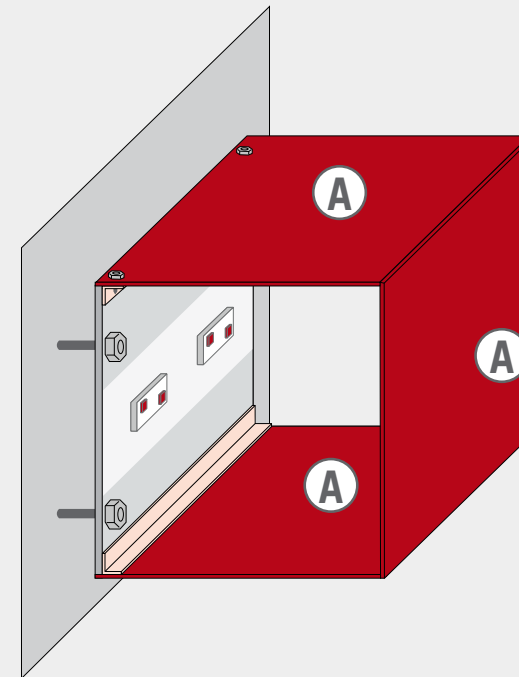
Ausführung

Vollrelief-Buchstabe, 3-seitige Ausleuchtung

Ausleuchtung

LED oder Neon

Querschnitt



Aufbau

Ⓐ 3-seitige Acrylglassausführung

EGOLIGHT 8



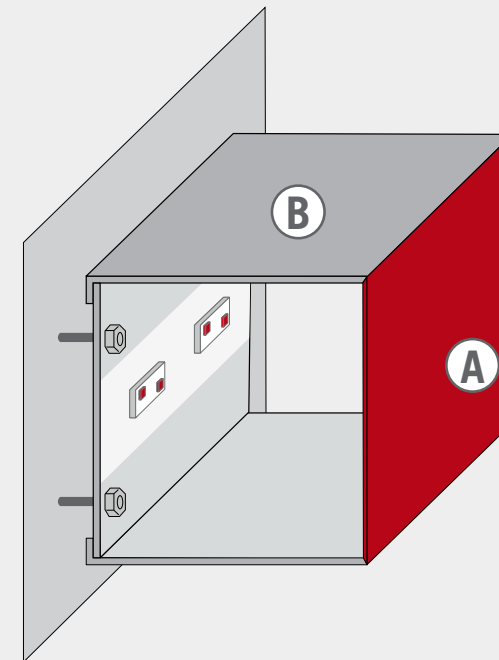
Ausführung

Design-Buchstabe, nach vorne leuchtend

Ausleuchtung

LED oder Neon

Querschnitt



Aufbau

- Ⓐ Transluzente Frontseite aus farbigem oder weißem Acrylglas, wahlweise mit Folie beschriftet, diese wird direkt in den Korpus eingelassen
- Ⓑ Korpus bestehend aus Kunststoff und nach RAL-Farbe lackiert

EGOLIGHT 8S



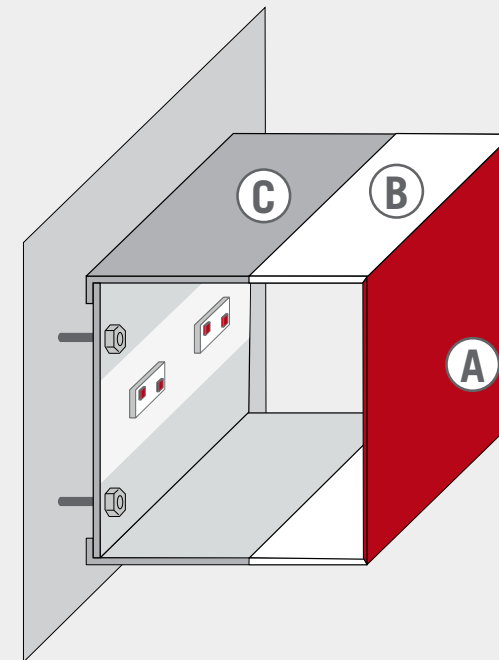
Ausführung

Design-Buchstabe, nach vorne und teilweise seitlich leuchtend

Ausleuchtung

LED oder Neon

Querschnitt



Aufbau

- Ⓐ Transluzente Frontseite aus farbigem oder weißem Acrylglas, wahlweise mit Folie beschriftet, diese wird direkt in den Korpus eingelassen
- Ⓑ Korpus bestehend aus farbigem oder weißem Acrylglas (durchleuchtend) und teilweise nach RAL-Farbe lackiert (undurchleuchtend)
- Ⓒ Spiegel/Front leuchtet vollflächig
Zargen/Seiten zu einem Drittel beleuchtet